

Gültig vom 4. April  
bis 31. Juli

# FRÜHLINGSANGEBOTE

*Naturally  
Spring*

**PROMO  
LANCIO  
249**

**SCHERE  
PS 23-28  
FASTER**



**FREISCHNEIDER  
BC 560 STB**



liste  
746

**562**

**ASTSCHERE  
PCS 23-08 NIMBLER**

**AKTION  
219**



 **BLUEBIRD  
INDUSTRIES**

# PCS 23-08 NIMBLER



BATTERIE  
PRO 21 V

Entdecken Sie die Freiheit, mit Präzision und Leichtigkeit zu schneiden, mit unserer Astschere PCS 23-08 NIMBLER. Eine Kombination aus Leistung, Präzision und Komfort, die selbst die anspruchsvollsten Gärtner zufriedenstellt.

Dank des integrierten 21V-4Ah Akkus können Sie lange Arbeitssitzungen ohne Unterbrechungen genießen, während die USB-Typ-C Ladetechnologie das Aufladen vereinfacht und beschleunigt, um Ausfallzeiten zu minimieren.

NEW

Beschneiden ohne  
Kompromisse

AKTION  
219

**COD.888600**

Nennspannung 21V

Leistung 350W

Akku 4 Ah

Gesamtlänge 230cm

Schiene und Kette 1/4, 48 Zähne-8"

7-Zahn Ritzel

Kettengeschwindigkeit 10.4 m/s

USB Aufladung Typ-C

Gewicht mit Batterie 2.3kg





## PLATTFORM BATTERIE BP 84

Die Lithium-Batterie mit einer maximalen Spannung von 8.4V ist kompatibel mit der PS 22-23 TWIN Gartenschere, die für schnelles und einfaches Beschneiden geeignet ist.

### PS 22-23 TWIN



BATTERIE  
PRO 8.4 V

**COD. 885930**

Nennspannung 7.2 V  
Maximale Spannung 8.4 V  
Schnittdurchmesser 23 mm max.  
Optionale 2 Schnittbreiten + progressiver Schnitt  
Schnittgeschwindigkeit 0.4 Sekunden  
1 Lithium Batterie - 8.4 V - 2 Ah inklusive  
Ladedauer ca. 2.5 - 4.5 Stunden  
Gewicht 830 gr

MIT EINER  
BATTERIE  
**169**

MIT ZWEI  
BATTERIEN  
**189**



## PLATTFORM BATTERIE BP 126

Die Lithium-Batterie mit einer maximalen Spannung von 16.8V versorgt verschiedene Blue Bird Produkte, so dass mehrere Schnitтарbeiten mit einem Zubehörteil möglich sind.

### PS 23-25 FASTER



BATTERIE  
PRO 12.6 V

**COD. 888380**

Nennspannung 10.8 V  
Maximale Spannung 12.6 V  
Schnittdurchmesser 23 mm max.  
Optionale 2 Schnittbreiten + progressiver Schnitt  
Schnittgeschwindigkeit 0.4 Sekunden  
2 Lithium Batterien 12.6 V - 2.5 Ah inklusive  
Ladedauer 2.5 - 4.5 Stunden  
Gewicht 900 g



**+30%**

Geschwindigkeit



**+10%**

Leistung



**25mm**

ø max



liste  
**278**

**199**





# KIT PS 23-25 FASTER



# CS 22-04



BATTERIE  
PRO 12.6 V

Nennspannung 10.8 V  
Maximale Spannung 12.6 V  
Schnittdurchmesser 23 mm max.  
Optionale 2 Schnittbreiten + progressiver Schnitt  
Schnittgeschwindigkeit 0.4 Sekunden  
2 Lithium Batterien 12.6 V - 2.5 Ah inklusive  
Ladedauer 2.5 - 4.5 Stunden  
Gewicht 900 g

Bürstenloser Motor  
Nennspannung 10.8 V  
Maximale Spannung DC 12.6 V  
Leistung max. 250 W  
2 Lithium Batterien - 12.6 V - 2.5 Ah, inklusive  
Schnittbalken 4"  
Kette mit 1/4 Teilungsdicke 1,1 mm - 29 Glieder  
Schnittdurchmesser 100 mm  
Variable Geschwindigkeit  
Gewicht (inkl. Batterie) 1 kg



COD. 886860

**AKTION**  
**399**

# CS 22-04



BATTERIE  
PRO 12.6 V

COD. 885610

Bürstenloser Motor  
Nennspannung 10.8 V  
Maximale Spannung DC 12.6 V  
Leistung max. 250 W  
2 Lithium Batterien - 12.6 V - 2.5 Ah, inklusive  
Schnittbalken 4"  
Kette mit 1/4 Teilungsdicke 1,1 mm - 29 Glieder  
Schnittdurchmesser 100 mm  
Variable Geschwindigkeit  
Gewicht (inkl. Batterie) 1 kg

liste  
**273**  
**199**



# PCS 22-06



BATTERIE  
PRO 12.6 V

COD. 887390

Bürstenloser Motor  
Nennspannung 10,8 V  
Maximale Spannung 12,6 V  
2 x Lithium Batterie 12.6 V - 2.5 Ah  
Schneidebalken 9"  
Sägekette Teilung 1/4" - 1.1 Nutbreite - 38 Glieder  
Ladezeit 2.5 - 3.5 Stunden  
Gewicht mit Batterie 2.4 kg

liste  
**404**  
**298**



# GC 22-10



BATTERIE  
PRO 12.6 V

COD. 888080

Maximale Spannung 12,6 V  
Bürstenloser 120-W-Motor  
Lithium-BATTERIE 12,6 V - 2,5 Ah im  
Lieferumfang enthalten  
Gewicht 1200 gr



liste  
**200**  
**129**

# SG 22-10



BATTERIE  
PRO 12.6 V

COD. 887410

Bürstenloser Motor  
Maximale Spannung 12.6 V  
1 x Lithium Batterie - 12.6 V - 2.5 Ah  
6 LED UV  
Tankkapazität 1 Liter  
Maximaler Pumpendruck 10 bar  
Reichweitenregelung mit 3 Modi  
Ladezeit 3 - 4 Stunden  
Gewicht 600 gr (sprayer)  
+ 200 gr (Batterie)

**AKTION**  
**109**





### PLATTFORM BATTERIE BP 168

Die Lithium-Batterie mit einer maximalen Spannung von 16,8 V versorgt verschiedene Blue Bird Produkte, so dass mit einem einzigen Zubehörteil mehr Baumschnittarbeiten möglich sind.

## PS 23-28 FASTER



**COD. 888580**

Nennspannung 14.4V  
 Maximalspannung 16.8V  
 Schnittdurchmesser 28mm max  
 Um 30% erhöhte Scheidemöglichkeit  
 Um 10% erhöhte Schneideleistung  
 Optionale 2 Schnittbreiten + progressiver Schnitt  
 3 Lithium-Batterien inkl. 16.8V - 2.5Ah  
 Aufladezeit 3-4h  
 Gewicht inkl. Batterie 970gr



**+30%**  
Geschwindigkeit



**+10%**  
Leistung



**28mm**  
ø max

**AKTION  
249**



## PS 23-35 FASTER



**COD. 888590**

Nennspannung 14.4V  
 Maximalspannung 16.8V  
 Schnittdurchmesser 35 mm max  
 Um 30% erhöhte Scheidemöglichkeit  
 Um 10% erhöhte Schneideleistung  
 Optionale 2 Schnittbreiten + progressiver Schnitt  
 3 Lithium-Batterien inkl. 16.8V - 2.5Ah  
 Aufladezeit 3-4h  
 Gewicht inkl. Batterie 970gr



**+30%**  
Geschwindigkeit



**+10%**  
Leistung



**35mm**  
ø max

**AKTION  
379**



## CS 22-06



**COD. 887420**

Bürstenloser Motor  
 Nennspannung 14.1 V  
 Maximale Spannung 16.8 V  
 Leistung max. 220 W  
 2 Lithium Batterien - 16.8 V - 2.5 Ah, inklusive  
 Schnittbalken 5"  
 Kette mit 1/4 Teilungsdicke 1,1 mm - 34 Glieder  
 Ölbehälter 16 ml  
 Manuelle Schmierung  
 Gewicht (inkl. Batterie) 1.4 kg

liste  
**341**  
**249**



## PT 23-200



**COD. 888370**

Betriebsspannung 16.8 V  
 2 x Lithium Batterien 16.8 V - 2.0 Ah inklusive  
 Nominalleistung 30 W  
 Max. Leistung 50 W  
 Durchmesser 30 mm  
 Bobine 200 m

liste  
**521**  
**352**



SPULE



## PLATTFORM BATTERIE BP 168

Die BT 168-2.5 Batterie mit einer maximalen Spannung von 16,8 V versorgt verschiedene Blue Bird Produkte mit Strom, wodurch mehrere Schneidvorgänge über ein einziges Zubehör möglich sind.

### BC 22-800 L



BATTERIE  
21V

**COD. 887860**

Maximale Spannung 21 V  
Bürstenloser Motor  
21 V - 5 Ah Lithium-BATTERIEN im  
Lieferumfang enthalten  
Einzelgriff  
3 Geschwindigkeiten  
Inklusive Schneidkopf, Schnitt ø 340-380  
mm  
Inklusive Klingen, ø 254 mm  
Gewicht 3,8 kg

liste  
**493**  
**389**



### COMBI 22-800



BATTERIE  
21V

**COD. 887870**

Maximale Spannung 21 V  
Bürstenloser Motor 800W  
Lithium-Batterien 21 V - 5 Ah enthalten  
Zubehör. Freischneider, Heckenschere  
Trimmer, Verlängerung inklusive

liste  
**682**  
**529**



### BL 22-300



BATTERIE  
PRO 21 V

**COD. 887990**

Bürstenloser Motor  
Nennspannung 18 V  
Maximale Spannung 21 V  
Leistung 300 W  
Lithium Batterie - 21 V - 5 Ah  
Lieferung mit 1 Batterie, Ladegerät, Zubehö

liste  
**461**  
**379**



### BS 22-400



BATTERIE  
PRO 21 V

**COD. 887900**

Bürstenloser Motor  
Nennspannung 18 V  
Maximale Spannung 21 V  
Leistung 400 W  
Lithium Batterie 21 V, 5 Ah  
Luftgeschwindigkeit max. 45m/s  
Luftvolumen max. 400 m3/h  
Maximale Reichweite 8 m  
Behältervolumen 3 Liter  
Gewicht (Batterie) 670 gr

**AKTION**  
**439**



### LM 22-41



BATTERIE  
PRO 21V

**COD. 888260**

Maximale Spannung 21 V  
Bürstenloser Motor  
2 x 21 V - 5 Ah Lithium-BATTERIEN im  
Lieferumfang enthalten  
Traktion: nein  
Schnittbreite 41 cm  
Schnitthöhe 25-75 mm  
Heckauswurf/Mulchen

liste  
**657**  
**529**



### LM 22-46 T



BATTERIE  
PRO 21V

**COD. 888270**

Maximale Spannung 21 V  
Bürstenloser Motor  
2 x 21 V - 5 Ah Lithium-BATTERIEN  
im Lieferumfang enthalten  
Traktion: ja  
Teleskoplenker  
Schnittbreite 46 cm  
Schnitthöhe 25-75 mm  
Heckauswurf/Mulchen

liste  
**835**  
**599**



## HT 22-60


**BATTERIE  
PRO 21 V**
**COD. 887880**

Bürstenloser Motor  
Schalten 18 V  
Maximale Spanne 21 V  
Schnittbalkenlänge 600 mm  
Schnittstärke 32 mm  
3 Geschwindigkeiten  
Lithiumbatterie 21 V, 5 Ah  
180° verstellbarer Handgriff (5 Positionen)  
Gewicht (Gerät ohne Batterie) 3,5 kg  
Gewicht (Batterie) 670 gr.

liste  
**493**  
**389**



## PHT 22-52


**BATTERIE  
21 V**

**COD. 887490**

Nennspannung 18 V  
Maximale Spannung 21 V  
Brushless Motor  
Leistung 800 W  
Schnittbalken Länge 520 mm  
Schnittstärke 22.5 mm  
3 Geschwindigkeiten  
Teleskopverlängerung von 120 -240 cm  
Lithium Batterie 21 V - 5 Ah  
Schneideklingen bis 180° verstellbar  
Lieferung mit 1 Batterie,  
Ladegerät, Zubehör

liste  
**545**  
**419**



## CS 22-07


**BATTERIE  
PRO 21 V**
**COD. 887850**

Bürstenloser Motor (bürstenlos)  
Nennspannung 18 V  
Maximale Spannung 21 V  
Leistung 750 W  
Kettentyp 1/4 - 42 Glieder  
Führungslänge 7" (175 mm)  
8-Zahn-Kettenrad  
Kettengeschwindigkeit 11,5 m/s  
Lithiumbatterie 21 V - 5 Ah  
Im Lieferumfang enthalten: 1 Akku + Ladegerät + Werkzeug  
Automatische Ölpumpe  
Gewicht (inkl. Batterie) 1,7 kg

liste  
**616**  
**429**



## CS 22-06 TIMBER


**BATTERIE  
PRO 21 V**
**COD. 888210**

Motor mit Bürsten  
Nennspannung 18 V  
Maximale Spannung 21 V  
Leistung max. 400 W  
Schnittbalken 5"  
Kette mit 1/4 Teilungsdicke - 34 Glieder  
Schnittgeschwindigkeit 4.6 m/s  
Lithium Batterie - 21 V - 2.5 Ah  
Lieferung mit 1 Batterie, Ladegerät, Zubehör  
Manuelle Schmierung  
Gewicht (inkl. Batterie) 1.7 kg

**AKTION**  
**199**



## PCS 22-10A


**BATTERIE  
PRO 21 V**
**COD. 888450**

Bürstenloser Motor  
Maximale Spannung 21 V  
Automatische Ölpumpe  
LED-Anzeige  
Lithiumbatterien Nr. 2 inklusive 21 V 5 Ah  
Stange 9 Zoll - Kette 1/4 Zoll - 1,1 mm -  
48 Glieder  
Mindestlänge 177 mm  
Maximale Länge 257 mm  
Gewicht inklusive BATTERIEN 3,5 kg

liste  
**595**  
**459**



## THCS 22-07


**BATTERIE  
PRO 21 V**
**COD. 887400**

Bürstenloser Motor (bürstenlos)  
Nennspannung 18 V  
Maximale Spannung 21 V  
Lithiumbatterien n. 2 im Lieferumfang  
enthalten - 21 V 5 Ah  
Führungslänge 8" (203 mm)  
Kettentyp 1/4 Zoll - 1,1 mm - 48 Glieder  
Ladezeit 3 - 4 Stunden  
Automatische Ölpumpe  
Gewicht (inkl. Batterie) 2.5 kg

**PROMO  
SPECIALE**  
**449**





## EP 22-22 / EP 22-32C / EP 22-38

### COD. 7200140

Teleskopverlängerung für Baumschere PS 22-23 & Gehölzschneider CS 22-04  
Länge zusammengefahren 1.2 m  
Länge ausgefahren max. 2.0 m  
Gewicht (Verlängerung) 1.2 kg + Batterie 200 gr

liste  
**224**  
**99**

### COD. 7200170

Teleskopverlängerung für Baumschere PS 22-32C  
Länge zusammengefahren 1.5 m  
Länge ausgefahren max. 2.2 m  
Gewicht (Verlängerung) 1.2 kg + Batterie 200 gr

liste  
**239**  
**99**

### COD. 7200160

Teleskopverlängerung für Baumschere PS 22-38  
Länge zusammengefahren 1.5 m  
Länge ausgefahren max. 2.2 m  
Gewicht (Verlängerung) 1.2 kg + Batterie 200 gr

liste  
**258**  
**119**



### PLATTFORM BATTERIE BP 240

Die BT 240-2.5 Batterie mit einer maximalen Spannung von 24 V ist kompatibel mit der PS 22-38 Schere, die für den Hochleistungsschnitt geeignet ist.

## PS 22-38



BATTERIE  
24 V

### COD. 885920

Nennspannung 21.6 V  
Maximale Spannung 24 V  
Schittdurchmesser 38 mm max.  
Optionale 2 Schnittbreiten + progressiver Schnitt  
Schnittgeschwindigkeit 0.4 Sekunden  
2 Lithium Batterien 24 V - 2.5 Ah inklusive  
Ladedauer ca. 2.5 - 4.5 Stunden  
Gewicht inkl. Batterie 1.3 kg



liste  
**781**  
**499**



### PLATTFORM BATTERIE BP540

Die BT 540-4P Batterie mit einer maximalen Spannung von 50.4V ist kompatibel mit der Schere PS 22-40, die dank der beschichteten BATTERIEN und des Schittdurchmessers von 40 mm eine äußerst funktionelle Beschneidung garantiert.

## PS 22-40 4 AH



BATTERIE  
50.4 V

### COD. 884230

Nennspannung DC 43.2 V  
Maximale Spannung 50.4 V  
Schittdurchmesser 40 mm max.  
Optionale 2 Schnittbreiten + progressiver Schnitt  
Schnittgeschwindigkeit 0.4 Sekunden  
1 Lithium Batterien 43.2 - 4 Ah inklusive  
Ladedauer ca. 2.5 - 3.5 Stunden  
Gewicht inkl. Batterie 2.5 kg



liste  
**1302**  
**849**





## PLATTFORM BATTERIE BP 540

Die Standard- und Rucksackbatterien dieser Plattform mit einer maximalen Spannung von 50,4 V versorgen verschiedene Blue Bird-Produkte und ermöglichen durch die Kompatibilität eines einzigen Zubehörs mehrere Operationen für die Gartenpflege.

### BC 23-800 L



BATTERIE  
PRO 50.4 V

**COD. 887920**

Maximale Spannung 50.4 V  
Bürstenloser Motor 800 W  
Lithium-Batterien 50.4V - 5 Ah nicht enthalten  
Einzelgriff, Stab Ø 28 mm  
Testina di taglio e lama incluse

liste  
**336**  
**259**



### BC 23-800 B



BATTERIE  
PRO 50.4 V

**COD. 887910**

Maximale Spannung 50.4 V  
Bürstenloser Motor 800 W  
Lithium-Batterien 50.4V - 5 Ah nicht enthalten  
Doppelgriff, Stab Ø 28 mm  
Schneidkopf und Klinge im Lieferumfang enthalten

liste  
**346**  
**266**



### BL 23-800



BATTERIE  
PRO 50.4 V

**COD. 887970**

Bürstenloser Motor  
Nennspannung 43.2 V  
Maximale Spannung 50.4 V  
Leistung 800 W  
Lithium Batterie 50.4 V, 5 Ah  
Luftgeschwindigkeit max. 45m/s. 45m/s  
Luftdurchsatz 780 m3/h  
3 Geschwindigkeiten + Turbo

liste  
**240**  
**168**



### LM 23-51



BATTERIE  
PRO 50.4 V

**COD. 887890**

Nennspannung 43,2 V  
Bürstenloser Motor  
Nennleistung 1400 W  
Maximale Leistung 2500 W  
Schnittbreite 51 cm  
Schnitthöhe 25-75 mm  
Gänge 6

liste  
**520**  
**479**



### HT 23-70



BATTERIE  
PRO 50.4 V

**COD. 884090**

Maximale Spannung 50,4 V  
Bürstenloser 800-W-Motor  
Lithium-BATTERIEN 50,4 V - 5 Ah  
Klingenlänge 700 mm  
Teilung 32 mm  
3-Gang-Geschwindigkeitseinstellung  
180° verstellbarer Griff (5 Positionen)

liste  
**356**  
**266**



### PHT 23-54



BATTERIE  
PRO 50.4 V

**COD. 887940**

Maximale Spannung 50,4  
Bürstenloser Motor 800-W  
Klingenlänge 540 mm  
Teilung 27 mm  
2-Gang-Geschwindigkeitseinstellung  
Klingenneigung einstellbar bis 270°

liste  
**472**  
**324**



Die Maschinen verstehen sich als Batterie- und Ladegeräte.



# PCS 23-10



BATTERIE  
50,4 V

**COD. 887950**

Maximale Spannung 50,4 V  
 Bürstenloser Motor 1000-W  
 Lithium-BATTERIEN 50,4 V – 5 Ah  
 Kettengeschwindigkeit 13 m/s  
 Stangenlänge 10" (25 cm)  
 1/4" Kette 48 Glieder  
 Automatische Ölpumpe  
 Stablänge 260 cm

liste  
**459**  
**335**



# CS 23-16



BATTERIE  
50,4 V

**COD. 887960**

Bürstenloser Motor (bürstenlos)  
 Nennspannung 43,2 V  
 Maximale Spannung 50,4 V  
 Leistung 2500 W  
 Lithiumbatterie 50,4 V – 5 Ah  
 Kettengeschwindigkeit 20 m/s  
 Führungslänge 16 Zoll (40 cm)  
 3/8-Zoll-Kette mit 56 Gliedern  
 Automatische Ölpumpe  
 Gewicht (Gerät) 4,5 kg

liste  
**459**  
**339**



Die Maschinen verstehen sich als Batterie- und Ladegeräte.



Rucksackbatterie 50.4V 18Ah/12Ah

**COD. 888050**

liste  
**1237**  
**788**



Batterie 50.4 V mit display / ohne display

**COD. 888300**

liste  
**445**  
**278**

**COD. 888310**

liste  
**385**  
**255**



Batterieladegerät 50.4 V standard

**COD. 452030**

liste  
**89**  
**55**





## BC 261 L

**COD. 886000A**

Blue Bird 2-Takt-Motor\* - 25,4 ccm  
Leistung 0.75 kW/7500 rpm  
Einfacher Griff  
Durchmesser Stab 24 mm  
Tap & go Kopf  
Disc enthalten  
Einzelner Riemen  
Gewicht 5.8 kg\*\*

liste  
**349**  
**268**



\*Mischung 2% mit synthetischem Öl  
\*\*Gewicht ohne Mixtur, Schneidwerk und Schutz

## BC 341 L

**COD. 886100A**

Blue Bird 2-Takt-Motor\* - 33 cc  
Leistung 0.90 kW/7000 rpm  
Einfacher Griff  
Durchmesser Stab 28 mm  
Tap & go Kopf  
Einzelner Riemen  
Gewicht 6.4 kg\*

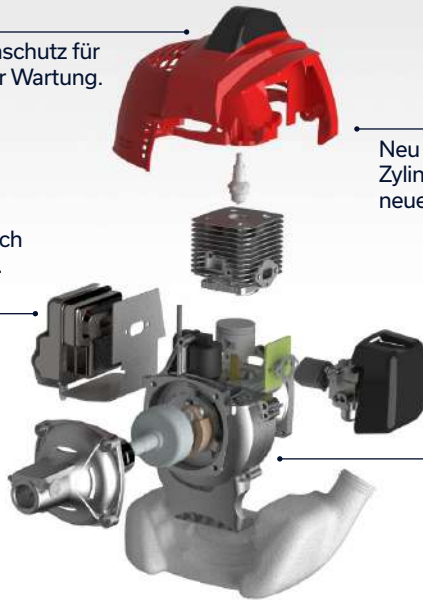
liste  
**377**  
**288**



\*Mischung 2% mit synthetischem Öl  
\*\*Gewicht ohne Mixtur, Schneidwerk und Schutz

Abnehmbarer Kerzenschutz für einfachen Zugang zur Wartung.

Wärmeschutz  
Schalldämpfer für noch mehr Bedienkomfort.



Neu gestalteter Zylinderdeckel für einen neuen Look.

Überarbeitete Motorunterstützung zur Verbesserung des Kühlflusses.

*Die Nachrichten enden nie*

## BC 300 L

NEW

**COD. 886960A/RO**

2T Blue Bird Motor\* - 27.4cc  
Leistung 0.94kW/8000 rpm  
Einzelgriff  
Stabdurchmesser 24mm  
tap&go Kopf  
Einzelspur  
Gewicht 6.1kg\*\*

liste  
**406**  
**359**



\*Mischung 2% mit synthetischem Öl  
\*\*Gewicht ohne Mixtur, Schneidwerk und Schutz

## BC 380 L

NEW

**COD. 886970A/RO**

2T Blue Bird Motor\* - 34cc  
Leistung 1.14kW/8000 rpm  
Einzelgriff  
Stabdurchmesser 28mm  
tap&go Kopf  
Einzelspur  
Gewicht 7.0kg\*\*

liste  
**433**  
**378**



\*Mischung 2% mit synthetischem Öl  
\*\*Gewicht ohne Mixtur, Schneidwerk und Schutz



# ST POWER

## SIND SIE ANSPRUCHSVOLL? TS POWER IST FÜR SIE GEMACHT.

ST Power ist die neue Serie leistungsstarker und zuverlässiger Maschinen für alle, die nicht zufrieden sind. Die neueste Generation von Motoren, die von der Blue Bird Forschungs- und Entwicklungsabteilung entwickelt wurde, ist das Ergebnis umfangreicher Arbeit an jedem Konstruktionsdetail und jeder Komponente. Die Ergebnisse sind bei der ersten Zündung sichtbar und halten lange an, aber es ist die Verbrennung, die die größte Befriedigung bringt: vollständiger und effizienter, ermöglicht sie es, die gewünschte Leistung zu erhalten und gleichzeitig innerhalb der EURO V-Parameter für Schadstoffemissionen zu bleiben.

- Energie um 54% erhöht
- Arbeitstemperatur um 25% gesenkt
- Drehmoment um 63 % erhöht

### BC 450 STL

**COD. 885770A/RO**

Blue Bird 2-Takt-Motor\* - 44.3 cm<sup>3</sup>  
Leistung 2 kW / 7500 U/min  
Rundumgriff  
Führungsstange Ø 28 mm  
Tap & Go Fadenkopf  
Inklusive Drehscheibe  
Umhängegurt  
Gewicht 7.5 kg \*\*

liste  
**685**  
**498**



\*Mischung 2% mit synthetischem Öl  
\*\*Gewicht ohne Mixtur, Schneidwerk und Schutz

### BC 450 STB

**COD. 885800A/RO**

Blue Bird 2-Takt-Motor\*  
Hubraum 44,3 cm<sup>3</sup>  
Leistung 2 kW/7500 U/min  
Einzelgriff  
Stabdurchmesser 28 mm  
Tippen und los geht's  
Inklusive CD  
Doppelter Riemen  
Gewicht 8,0 kg \*\*

liste  
**705**  
**508**



\*Mischung 2% mit synthetischem Öl  
\*\*Gewicht ohne Mixtur, Schneidwerk und Schutz

### BC 560 STL

**COD. 885780A/RO**

Blue Bird 2-Takt-Motor\* - 53.2 cm<sup>3</sup>  
Leistung 2.4 kW / 7500 U/min  
Rundumgriff  
Führungsstange Ø 28 mm  
Tap & Go Fadenkopf  
Inklusive Drehscheibe  
Umhängegurt  
Gewicht 7.8 kg \*\*

liste  
**726**  
**548**



\*Mischung 2% mit synthetischem Öl  
\*\*Gewicht ohne Mixtur, Schneidwerk und Schutz

### BC 560 STB

**COD. 885810A/RO**

Blue Bird 2-Takt-Motor\*  
Hubraum 53,2 cm<sup>3</sup>  
Leistung 2,4 kW/7500 U/min  
Einzelgriff  
Stabdurchmesser 28 mm  
Tippen und los geht's  
Inklusive CD  
Doppelter Riemen  
Gewicht 8,0 kg \*\*

liste  
**746**  
**562**



\*Mischung 2% mit synthetischem Öl  
\*\*Gewicht ohne Mixtur, Schneidwerk und Schutz



## BC 610 STL

**COD. 885790A/RO**

Blue Bird 2-Takt-Motor\*  
Hubraum 57,9 cm<sup>3</sup>  
Leistung 22,8 kW/7500 U/min  
Einzelgriff  
Stabdurchmesser 28 mm  
Tippen und los geht's  
Inklusive CD  
Einzelner Riemen  
Gewicht 7,5 kg \*\*

liste  
**787**  
**578**



\*Mischung 2% mit synthetischem Öl  
\*\*Gewicht ohne Mixtur, Schneidwerk und Schutz

## BC 610 STB

**COD. 885820A/RO**

Blue Bird 2-Takt-Motor\*  
Hubraum 57,9 cm<sup>3</sup>  
Leistung 22,8 kW/7500 U/min  
Doppelter Griff  
Stabdurchmesser 28 mm  
Tippen und los geht's  
Inklusive CD  
Doppelter Riemen  
Gewicht 8,0 kg \*\*

liste  
**808**  
**588**



\*Mischung 2% mit synthetischem Öl  
\*\*Gewicht ohne Mixtur, Schneidwerk und Schutz

## BC 450 / 560 / BC 610 ST PRO

**COD. 885830A/RO**

Motor Blue Bird  
2-Takt\* - 44,3 cm<sup>3</sup>  
Leistung 2 kW/7500 U/min  
Doppelter Griff  
Tippen und los geht's  
Inklusive CD  
Doppelter Riemen  
Gewicht 9,0 kg \*\*

liste  
**732**  
**562**

**COD. 885840A/RO**

Motor Blue Bird  
2-Takt\* - 44,3 cm<sup>3</sup>  
Leistung 2,4 kW/7500 U/min  
Doppelter Griff  
Tippen und los geht's  
Inklusive CD  
Doppelter Riemen  
Gewicht 9,0 kg \*\*

liste  
**774**  
**586**

**COD. 885850A/RO**

Motor Blue Bird  
2-Takt\* - 57,9 cm<sup>3</sup>  
Leistung 2,8 kW/7500 U/min  
Doppelter Griff  
Stabdurchmesser 28 mm  
Tippen und los geht's  
Inklusive CD  
Doppelter Riemen  
Gewicht 9,0 kg \*\*

liste  
**849**  
**618**



\*Mischung 2% mit synthetischem Öl  
\*\*Gewicht ohne Mixtur, Schneidwerk und Schutz

## BCB 450 / 560 / 610 STL

**COD. 885860/RO**

Blue Bird 2-Takt-Motor\*  
Hubraum 44,3 cm<sup>3</sup>  
Leistung 2 kW/7500 U/min  
Einzelgriff  
Stabdurchmesser 27 mm  
Tippen und los geht's  
Inklusive CD  
Rucksackgurt  
Gewicht 12,2 kg \*\*

liste  
**794**  
**599**

**COD. 885870/RO**

Blue Bird 2-Takt-Motor\*  
Hubraum 53,2 cm<sup>3</sup>  
Leistung 2,4 kW/7500 U/min  
Einzelgriff  
Stabdurchmesser 27 mm  
Tippen und los geht's  
Inklusive CD  
Rucksackgurt  
Gewicht 12,2 kg \*\*

liste  
**835**  
**628**

**COD. 885880/RO**

Blue Bird 2-Takt-Motor\*  
Hubraum 57,9 cm<sup>3</sup>  
Leistung 2,8 kW/7500 U/min  
Einzelgriff  
Stabdurchmesser 27 mm  
Tippen und los geht's  
Inklusive CD  
Rucksackgurt  
Gewicht 12,2 kg \*\*

liste  
**876**  
**664**



\*Mischung 2% mit synthetischem Öl  
\*\*Gewicht ohne Mixtur, Schneidwerk und Schutz



**UNTER MULTIFUNKTIONALEN FREISCHNEIDERN VERSTEHT MAN GERÄTE, DIE MIT FOLGENDEM ZUBEHÖR AUSGESTATTET SIND.**



**KETTENSCHERE**



**HECKENSCHERE**



**VERLÄNGERUNG**



**HECKENSCHERE**

## COMBI BCB 560 ST

**COD. 885730/RO**

Blue Bird Motor 2-Takt\* -  
53.2 cm<sup>3</sup>  
Leistung 2.4 kW / 7500  
Umin  
Führungsstange Ø 26 mm  
Tap & Go Fadenkopf  
Inklusive Drehscheibe  
Rucksack  
Gewicht 12.2 kg\*\*



liste  
**835**

**636**

\*Mischung 2% mit synthetischem Öl  
\*\*Gewicht ohne Mixtur, Schneidwerk und Schutz

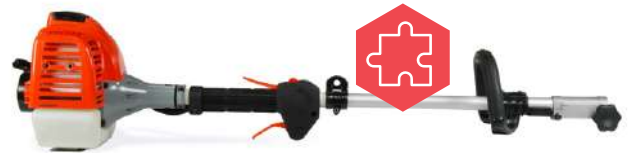
## COMBI 261

**COD. 885010**

Blue Bird Motor 2-Takt\* 25.4 cm<sup>3</sup>  
Leistung 0.72 kW / 7000 Umin  
Rundumgriff  
Führungsstange Ø 26 mm  
Gewicht 4.5 kg\*\*

liste  
**424**

**309**



\*Mischung 2% mit synthetischem Öl  
\*\*Gewicht ohne Mixtur, Schneidwerk und Schutz

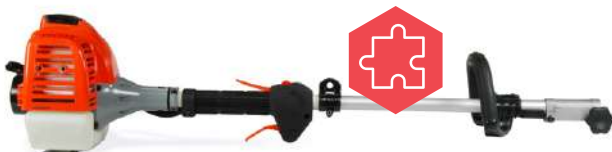
## COMBI 341

**COD. 885020**

Blue Bird Motor 2-Takt\* 32.6 cm<sup>3</sup>  
Leistung 0.92 kW / 7000 Umin  
Rundumgriff  
Führungsstange Ø 26 mm  
Gewicht 4.9 kg\*\*

liste  
**445**

**329**



\*Mischung 2% mit synthetischem Öl  
\*\*Gewicht ohne Mixtur, Schneidwerk und Schutz

## PTT 261

**COD. 883960**

2-Takt\* Motor -25.4 cm<sup>3</sup>  
Schneidebalken 3/8 LP 1.3  
Länge Schneidebalken 34.2 cm  
Führungsstange ausgefahren 4.1 m  
Gewicht 9.1 kg

liste  
**551**

**368**



Hohe Widerstandsfähigkeit  
für den professionellen Einsatz



## KORALLENDRAHT

Im Zubehörsortiment von Blue Bird Industries darf eines der unverzichtbaren Accessoires für Freischneiderbesitzer nicht fehlen - der Draht.

unser Korallendraht zeichnet sich durch seine Stärke und seinen Durchmesser von 1,6 bis 4 mm aus.

Je nach Verwendungszweck stehen verschiedene Typen zur Verfügung: runder, quadratischer oder fünfeckiger Querschnitt. Auch die Länge ist in verschiedenen Modellen erhältlich: von 9/15 m langen Säcken bis hin zu 10-kg-Rollen.

## ACCESSORI GESTRÜPPSCHNEIDER

### KNÄUEL DRAHT RUND

D.3,3 MT.100

**COD. 541910**



### FADENKOPF FLASH WORK

10X1-1,25 F SX

**COD. 732130**



### SPENDER DRAHT RUND 4

MT.35

**COD. 543030**



### SYNTHETISCHES PROFESSIONELLES

ÖL Rot

**COD. 210080**



### NYLON TITANIUM DRAHT RUND 3

2KG

**COD. 546760**



### DREISEKTORIGE STAHLSCHEIBE

SK55 250X3



*Wir schneiden  
neue Horizonte*

**NATURALLY  
TOGETHER**







## HTE 710

**COD. 880120**

Elektromotor 710W 230V - 50HZ  
 Länge der Klinge 61 cm  
 Doppelmähbalkenmesser Ski Stahl  
 Verzahnung auf zwei Seiten  
 Abstand zwischen den Zähnen 24 mm  
 Verstellbarer Griff, 5 Positionen, 180°  
 Gewicht 3.7 kg

liste  
**151**  
**109**



## HT 261

**COD. 881610**

1E34FN-Motor – 2-Takt\* – 25,4 cm<sup>3</sup>  
 Leistung 0,6 kW/7000 U/min  
 Klingenlänge 61 cm  
 Doppelter Messerbalkentyp  
 Zähne auf beiden Seiten  
 Zahnabstand 27 mm  
 Messerbremse inklusive  
 Griff 5-fach um 180° verstellbar  
 Gewicht 6.3 kg\*\*

liste  
**299**  
**218**



\* Treibstoff mit 2% mit synthetischem Öl gemischt  
 \*\* Gewicht ohne Treibstoff

## HT 261-J60

**COD. 883260A**

2-Takt Motor\* 1E34FN – 25.4 cm<sup>3</sup>  
 Leistung 0.7 kW / 7000 U/min  
 Länge der Klinge 60 cm  
 Doppelmähbalkenmesser  
 Verzahnung auf zwei Seiten  
 Abstand zwischen den Zähnen 28 mm  
 Verstellbarer Griff, 5 Positionen, 180°  
 Gewicht 5.2 kg \*\*

liste  
**527**  
**409**



\* Treibstoff mit 2% mit synthetischem Öl gemischt  
 \*\* Gewicht ohne Treibstoff

## HT 261-J75

**COD. 885750A**

2-Takt Motor\* 1E34FN – 25.4 cm<sup>3</sup>  
 Leistung 0.7 kW / 7000 U/min  
 Länge der Klinge 75 cm  
 Doppelmähbalkenmesser  
 Verzahnung auf zwei Seiten  
 Abstand zwischen den Zähnen 28 mm  
 Verstellbarer Griff, 5 Positionen, 180°  
 Gewicht 5.4 kg\*\*

liste  
**541**  
**428**



\* Treibstoff mit 2% mit synthetischem Öl gemischt  
 \*\* Gewicht ohne Treibstoff

## HTK 230-J60

**COD. 883180A**

Kawasaki Motor TJ 23 V, 2-Takt – 23.3 cm<sup>3</sup>  
 Leistung 0.63 kW / 7500 U/min  
 Länge der Klinge 60 cm  
 Doppelmähbalkenmesser  
 Verzahnung auf zwei Seiten  
 Abstand zwischen den Zähnen 28 mm  
 Verstellbarer Griff, 5 Positionen, 180°  
 Gewicht 5.4 kg\*\*

liste  
**630**  
**539**



\* Treibstoff mit 2% mit synthetischem Öl gemischt  
 \*\* Gewicht ohne Treibstoff

## HTK 230-J75

**COD. 885130A**

Kawasaki Motor TJ 23 V, 2-Takt – 23.3 cm<sup>3</sup>  
 Leistung 0.63 kW / 7500 U/min  
 Länge der Klinge 75 cm  
 Doppelmähbalkenmesser  
 Verzahnung auf zwei Seiten  
 Abstand zwischen den Zähnen 28 mm  
 Verstellbarer Griff, 5 Positionen, 180°  
 Gewicht 5.6 kg\*\*

liste  
**657**  
**558**



\* Treibstoff mit 2% mit synthetischem Öl gemischt  
 \*\* Gewicht ohne Treibstoff



## BLV 281

### LAUBBLÄSER LAUBSAUGER

**COD. 883740**

Ökologischer Euro 5 Norm, 2-Takt-Motor\*  
Hubraum 27.2 cm<sup>3</sup>  
Luftansaugleistung 45 lt  
Gebläseleistung 252 km/h  
Zerkleinerungsleistung 10:1  
Gewicht 5,7 kg

liste  
**312**  
**219**



\*Mischung 2% mit synthetischem Öl  
\*\*Gewicht ohne Mixtur, Schneidwerk und Schutz

## MD 601

### ZERSTÄUBER

**COD. 880350**

Ökologischer Euro 5 Norm, 2-Takt-Motor\*  
Hubraum 59,2 cm<sup>3</sup>  
Leistung 2,65 kW  
Behälter 14 lt  
Reichweite max, 8 m  
Maximale Reichweite mit Doppeldüse 12 m  
Geeignet für Flüssigkeiten oder Pulver  
Pumpe inkl.  
Gewicht 10.3 kg\*

liste  
**493**  
**328**



## WP 341

**COD. 879530**

Kendo IE36FN-Motor – 2-Takt – 32,6 cm<sup>3</sup>  
Leistung 0,9 kW (1,2 PS) 8000 U/min  
Kraftstoffmischung 2 % synthetisches Öl  
Anschlussdurchmesser 1"  
Maximale Förderhöhe 30 m  
Maximale Durchflussmenge 100 l/min  
Maximale Tiefgangstiefe 8 m  
Nettogewicht\* 8 kg  
Abmessungen 355 x 285 x 395 mm

liste  
**267**  
**199**



\* Gewicht ohne Benzin und Öl

## SEV-50X

**COD. 878640**

Koshin K 180-Motor – 4-Takt – 179 cm<sup>3</sup>  
Leistung 3,1 kW (4,2 PS) 3600 U/min  
Benzinversorgung  
Anschlussdurchmesser 2"  
Maximale Förderhöhe 25 m  
Maximale Durchflussmenge 620 l/min  
Maximale Tiefgangstiefe 8 m  
Nettogewicht\* 24,2 kg  
Abmessungen 514 x 410 x 426 mm

liste  
**452**  
**398**



\* Gewicht ohne Benzin und Öl

## SEV-80X

**COD. 878650**

Koshin K 180-Motor – 4-Takt – 179 cm<sup>3</sup>  
Leistung 3,1 kW (4,2 PS) 3600 U/min  
Benzinversorgung  
Anschlussdurchmesser 3"  
Maximale Förderhöhe 25 m  
Maximale Durchflussmenge 1050 l/min  
Maximale Tiefgangstiefe 8 m  
Nettogewicht\* 27,7 kg  
Abmessungen 553 x 435 x 483 mm

liste  
**520**  
**438**



\* Gewicht ohne Benzin und Öl



# SPRINT B42

**COD. 885660**

BBI 146 ccm Motor  
Schnittbreite 42 cm  
Schnitthöhe 5 Positionen von 2,5 bis 7,5 cm  
Zentrale Höhenverstellung  
Radgröße vorne 6" - hinten 7"  
Metallgehäuse  
Grasfangsack 40 l  
Antrieb nein  
Nettogewicht 23 kg

liste  
**322**  
**249**



*Das Sprint-Sortiment  
zu unschlagbaren Preisen*

## SPRINT B46 T / H46 T

Schnittbreite 46 cm  
Schnitthöhe 7 Positionen von 2,5 bis 7,5 cm  
Zentrale Höhenverstellung  
Radgröße vorne 7" - hinten 8"  
Metallgehäuse

Grasfangsack 50 l  
Traktion ja  
Mitgeliefertes Zubehör Mulchkit -  
Seitenauswurf  
Nettogewicht 23 kg

## SPRINT B51 T / H51 T

Schnittbreite 51 cm  
Schnitthöhe 7 Positionen von 2,5 bis 7,5 cm  
Zentrale Höhenverstellung  
Radgröße vorne 7" - hinten 8"  
Metallgehäuse



**B46 T**  
**COD. 885670**  
Motor **BBI** 146 cc

liste  
**438**  
**329**

**H46 T**  
**COD. 885690**  
Motor **Honda** 146 cc

liste  
**760**  
**599**



**B51 T**  
**COD. 885680**  
Motor **BBI** 146 cc

liste  
**534**  
**378**

**H51 T**  
**COD. 885700**  
Motor **Honda** 146 cc

liste  
**808**  
**599**

## TAURUS L41

**COD. 882440**

Loncin 123 cc Motor  
Schnittbreite 41 cm  
Schnitthöhe 6 Pos.  
von 2,5 bis 7,5 cm  
Höhenverstellung  
zentralisiert  
Robuster, hochwertiger Stahl  
hohe Qualität  
Grasfangsack 45 l  
Antrieb nein  
Nettogewicht 23 kg



liste  
**333**  
**285**

## TAURUS L46

**COD. 887440**

Loncin 139 ccm Motor  
Schnittbreite 46 cm  
Schnitthöhe 6 Positionen von 2,5 bis 7,5 cm  
Zentrale Höhenverstellung  
Robustes, hochwertiges Stahlgehäuse  
Grasfangsack 45 l  
Antrieb nein  
Nettogewicht 29 kg



liste  
**448**  
**299**



## TAURUS L46 TWS / H46 TWS

Schnittbreite 46 cm  
Schnitthöhe 6 Positionen von 2,5 bis 7,5 cm  
Zentrale Höhenverstellung  
Robustes, hochwertiges Stahlgehäuse

Grasfangsack 60 l  
Traktion ja  
Nettogewicht 33 kg

**L46 TWS**  
COD. 885530

Motor **Loncin**  
159 cc

liste  
**657**  
**458**

**H46 TWS**  
COD. 885540

Motor **Honda**  
GCV170 - 166 cc

liste  
**872**  
**607**



## TAURUS L51 T / L51 TI

Schnittbreite 51 cm  
Schnitthöhe 6 Positionen von 2,5 bis 7,5 cm  
Zentrale Höhenverstellung  
Robustes, hochwertiges Stahlgehäuse  
Grasfangsack 65 l

Traktion ja  
Mitgeliefertes Zubehör Mulchwurf-Kit  
seitlich  
Nettogewicht 35 kg

**L51 T**  
COD. 885630

Motor **Loncin**  
196 cc

liste  
**568**  
**378**

**L51 TI**  
COD. 885640

Motor **Loncin** Instart  
196 cc

liste  
**972**  
**478**



## TAURUS L51 TWS / H51 TWS

Schnittbreite 51 cm  
Schnitthöhe 6 Positionen von 2,5 bis 7,5 cm  
Zentrale Höhenverstellung  
Robustes, hochwertiges Stahlgehäuse  
Grasfangsack 70 l

Traktion ja  
Mitgeliefertes Zubehör Mulchwurf-Kit  
seitlich  
Nettogewicht 29 kg

**L51 TWS**  
COD. 885550

Motor **Loncin**  
196 cc

liste  
**709**  
**498**

**H51 TWS**  
COD. 885560

Motor **Honda**  
GCVx200 - 201 cc

liste  
**759**  
**668**



## TAURUS L56 TW

**COD. 885570**

Loncin-Motor mit 196 cm<sup>3</sup>  
Schnittbreite 56 cm  
Schnitthöhe 5 Positionen von 3 bis 7,5 cm  
Zentrale Höhenverstellung  
Robustes, hochwertiges Stahlgehäuse  
Grasfangsack 75 l  
Antrieb ja - 4 Geschwindigkeiten  
Nettogewicht 47 kg



liste  
**781**  
**575**

## TAURUS BS53 TWA

**COD. 879040**

Motor B&S 675 EXI Serie - 163 cc  
Schnittbreite 53 cm  
Schnitthöhe 7 Positionen von 2,5 bis 8 cm  
Zentrale Höhenverstellung  
Gehäuse aus Aluminium  
Grasfangsack 60 l  
Traktion ja  
Zubehör inklusive Mulchkit  
Nettogewicht 45 kg

liste  
**1068**  
**788**



## TAURUS K51 PRO

**COD. 885580**

Motor FJ180V - 179 ccm  
Schnittbreite 51 cm  
Schnitthöhe 6 Positionen von 3 bis 9 cm  
Zentrale Höhenverstellung  
Robustes, hochwertiges Stahlgehäuse  
Grasfangsack 70 l  
Antrieb ja - 1 Gang  
Zubehör inklusive Mulchkit Seitenauswurf  
Nettogewicht 47 kg

liste  
**1075**  
**748**



## TAURUS BS51 S

**COD. 885590** BENZIN-VERTIKUTIERER

B&S XR 750 Motor  
Schnittbreite 51 cm  
Schnitthöhe in 5 Positionen einstellbar  
Zentrale Höhenverstellung  
Robustes, hochwertiges Stahlgehäuse  
Schneidsystem mit geradem Messer  
Traktion ja  
Nettogewicht 45 kg

liste  
**915**  
**689**





# RIDER BR SD 98



**COD. 888550**

Akku 48V – 75Ah inkl.  
 Vorschubmotorleistung 1200W  
 Leistung des Blattmotors 1350W  
 Schnittbreite 98cm  
 Schnitthöhe 30-100mm (7 Stufen)  
 Wendekreis 45cm  
 Seitenauspuff  
 Fußsteuerung  
 Höchstgeschwindigkeit 12,8 km/h



liste  
**5200**  
**4170**

# RIDER BR SD 108



**COD. 888560**

Akku 48V – 75Ah inkl.  
 Vorschubmotorleistung 1200W  
 Leistung des Blattmotors 1350W  
 Schnittbreite 108cm  
 Schnitthöhe 30-100mm (7 Stufen)  
 Wendekreis 45cm  
 Seitenauspuff  
 Fußsteuerung  
 Höchstgeschwindigkeit 12,8 km/h



liste  
**5450**  
**4290**

# LT SD 86M

**COD. 888520**

Typ Seitenauswurf+Mulchen  
 Schnittbreite 86 cm  
 Stahlplatte  
 Schnitthöhe 30-90 mm (7 Positionen)  
 Loncin 352-Motor  
 Elektrostarter  
 7,5-Liter-Tank  
 Mechanische Übertragung  
 Leuchttürme  
 Verstellbarer Sitz  
 Gewicht 170 kg



**LT SD 86M**  
**COD. 888520**  
 Mechanische  
 Antriebe

liste  
**3180**  
**2470**

# LT SD 98M / LT SD 98H

Typ Seitenauswurf+Mulchen  
 Schnittbreite 98 cm  
 Stahlplatte  
 Schnitthöhe 30-90 mm (7 Positionen)  
 Loncin 432-Motor  
 Elektrostarter  
 7,5-Liter-Tank  
 Korbinhalt 245 lt  
 Leuchttürme  
 Verstellbarer Sitz  
 Gewicht 190 kg

**LT SD 98M**  
**COD. 888540**  
 Mechanische  
 Antriebe

liste  
**3290**  
**2618**

**LT SD 98H**  
**COD. 888240**  
 Hydrostatischer  
 Antrieb

liste  
**3559**  
**2765**



## LT SD 108H

**COD. 888100**

Typ Seitenauswurf+Mulchen  
Schnittbreite 108 cm  
Stahlplatte  
Schnitthöhe 30-90 mm (7 Positionen)  
Loncin 452-Motor  
Elektrostarter  
7,5-Liter-Tank  
Hydrostatischer Antrieb  
Leuchttürme  
Verstellbarer Sitz  
Gewicht 170 kg

liste  
**4038**  
**2890**



## LT C 86M / LT C 86H

Typ Seitenauswurf+Mulchen  
Schnittbreite 86 cm  
Stahlplatte  
Schnitthöhe 30-90 mm (7 Positionen)  
Loncin 432-Motor  
Elektrostarter  
7,5-Liter-Tank  
Korbinhalt 245 lt  
Leuchttürme  
Verstellbarer Sitz  
Gewicht 190kg

**LT C 86M**  
**COD. 888530**  
Mechanische  
Antriebe

liste  
**3963**  
**2890**

**LT C 86H**  
**COD. 888130**  
Hydrostatischer  
Antrieb

liste  
**4244**  
**3099**

## LT C 92H

**COD. 888110**

Typ Seitenauswurf+Mulchen  
Schnittbreite 92 cm  
Stahlplatte  
Schnitthöhe 30-90 mm (7 Positionen)  
Loncin 452-Motor  
Elektrostarter  
7,5-Liter-Tank  
Hydrostatischer Antrieb  
Korbinhalt 245 lt  
Leuchttürme  
Verstellbarer Sitz  
Gewicht 210 kg

liste  
**4860**  
**3249**



## LT C 102H TWIN

**COD. 888120**

Typ Seitenauswurf+Mulchen  
Schnittbreite 102 cm  
Stahlplatte  
Schnitthöhe 30-90 mm (7 Positionen)  
Loncin 586 TWIN-Motor  
Elektrostarter  
7,5-Liter-Tank  
Hydrostatischer Antrieb  
Korbinhalt 245 lt  
Leuchttürme  
Verstellbarer Sitz  
Gewicht 210 kg

liste  
**5606**  
**3790**



Alle Modelle von Blue Bird Industries Traktoren sind mit einem Erhaltungsladegerät ausgestattet.





## LM 715 PRO

**COD. 882470**

Briggs & Stratton-Motor – 344 ccm  
 Leistung 10,5 PS  
 Anzahl der Zylinder 1  
 3-Gang-Getriebe  
 Schneidfunktion mit Seitenauswurf  
 Schnittbreite 711 mm  
 Schnitthöhe 6 Positionen  
 Geschwindigkeit 3 vorwärts  
 Gewicht 154 kg

liste  
**2750**  
**2280**



## ZTR 46 L PRO

**COD. 882560**

Loncin Motor LC2P77 – 708cc - Leistung 16kW  
 2 Zylinder Motor - Hydrostatikgetriebe  
 Elektromagnetische Kupplung Klingenschaltung  
 Mulchkit Schneidefunktion  
 Seitenauspuff  
 Schnittbreite 1160mm  
 Geschwindigkeit 1 vorwärts, 1 rückwärts  
 7 Stufen Schnitthöhe  
 Zubehör einschließlich  
 LED-Scheinwerfer  
 Gewicht 270kg

liste  
**8008**  
**6350**



## ZTR 50 L PRO

**COD. 882490**

Loncin LC2P77F-Motor – 708 cc  
 Leistung 16 kW (3600 U/min SAE)  
 Anzahl der Zylinder 2  
 Hydrostatischer Antrieb  
 Messereingriff Elektromagnetische Kupplung  
 Schneidfunktion Mulch-Kit – Seitenauswurf  
 Schnittbreite 1270 mm  
 Schnitthöhe 7 Positionen  
 Überrollkäfig – LED-Scheinwerfer  
 Geschwindigkeit 1 vorwärts – 1 rückwärts  
 Im Lieferumfang enthaltenes Zubehör:  
 Gewicht 270 kg

liste  
**8693**  
**6290**



## ZTR 50 PRO

**COD. 882480**

Kawasaki FR691V Motor– 726cc  
 Leistung 15.4kW (20.6 h6) / 3600rpm  
 2 Zylinder Motor  
 Hydrostatikgetriebe  
 Zubehör einschließlich LED-Scheinwerfer und Roll-bar  
 Elektromagnetische Kupplung Klingenschaltung  
 Mulchkit Schneidefunktion - Seitenauspuff  
 Geschwindigkeit 1 vorwärts und 1 rückwärts  
 Schnittbreite 1270mm  
 7 Stufen Schnitthöhe  
 Gewicht 270kg

liste  
**9680**  
**6990**

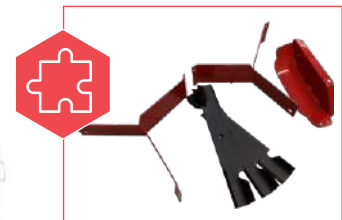


## ZTR 60 K PRO

**COD. 884660**

Kawasaki FX730V Motor – 726cc/23.5hp  
 Hydrostatikgetriebe  
 Elektrostarter  
 Schnitthöhe 1.5" – 4.75" / 131 Stufen  
 Schnittdurchmesser 60"/1524mm  
 3 Schneideblätter  
 Vorwärtsgeschwindigkeit 16kmh  
 Rückwertsgeschwindigkeit 9kmh  
 Vorderräder 13 – 6.50 x 6  
 Hinterräder 23 – 10.5 x 12  
 60L Tank  
 Verpackungsmaße 2088\*1446/865mm  
 Gefederter Deluxe-Sitz mit Armstütze  
 Netto-Gewicht 463kg

liste  
**15560**  
**11430**



**KIT MULCHING ZERO TURN 60"**  
 OPTIONAL

**COD. 733340**

**195**





## FLO SPEED 7 LC

**COD. 882510**

Loncin-Motor – 4-Takt  
Hubraum 196 cm<sup>3</sup>  
Drehmoment (Nm) 12,4 Nm  
Leistung (Kw) 2500 U/min  
Nylonfaden-Schneidesystem.  
Optionale Klingenanwendung  
3 vorwärtsgänge  
Leichtmetallräder



liste  
**1766**  
**1399**

## FLO SPEED 6 LC

**COD. 882090**

Loncin-Motor – 4-Takt  
Hubraum 196 cm<sup>3</sup>  
Drehmoment (Nm) 12,4 Nm  
Leistung (Kw) 2500 U/min  
Nylonfaden-Schneidesystem.  
Optionale Klingenanwendung  
3 vorwärtsgänge  
Leichtmetallräder



liste  
**1643**  
**1298**

## DOMINO TS LC

**COD. 882290**

Loncin-Motor – 4-Takt  
Hubraum 196 cm<sup>3</sup>  
Drehmoment (Nm) 12,4 Nm  
Leistung (Kw) 2500 U/min  
Je nach Anwendung Draht- oder  
Messerschneidsystem  
1 vorwärtsgang  
Lufträder  
Gewicht 63,9 kg



liste  
**1930**  
**1650**

liste  
**349**  
**299**



**DOMINO-KLINGE**  
Klingenanwendung

**COD. 729160**  
Ø schnitt 53 cm

liste  
**106**  
**89**



**DOMINO-DRAHT**  
Drahtanwendung

**COD. 726330**  
Ø schnitt 60 cm

## DOMINO TS PRO/LC

**COD. 882810**

Loncin-Motor – 4-Takt  
Hubraum 196 cc  
Drehmoment (Nm) 12,4 Nm  
Leistung (Kw) 2500 U/min  
Draht- oder  
Klingenschneidsystem  
je nach Anwendung  
3 Vorwärtsgänge – 1  
Rückwärtsgang  
Messerkupplungsbremse  
Lufträder  
Gewicht 64,5 kg

**PROMO**  
**2135**

## DOMINO TS PRO/H

**COD. 885310**

Loncin-Motor – 4-Takt  
Hubraum 196 cc  
Drehmoment (Nm) 12,4 Nm  
Leistung (Kw) 2500 U/min  
Draht- oder  
Klingenschneidsystem  
je nach Anwendung  
3 Vorwärtsgänge – 1  
Rückwärtsgang  
Messerkupplungsbremse  
Lufträder  
Gewicht 64,5 kg

**PROMO**  
**2275**



**Die Maschinen sind komplett mit Klingen- und Drahtanwendungen ausgestattet.**



## FM 600

### COD. 883190

Loncin-Motor – 4-Takt – 252 cc  
 Drehmoment 15 Nm / 2800 U/min  
 Leistung 5,2 kW / 3600 U/min  
 Schnittbreite 60 cm  
 Anzahl der Messer 32  
 Getriebe 3 Vorwärtsgänge – 1  
 Rückwärtsgang  
 Lenkradius weniger als 1,2 m  
 Abmessungen 180 x 73 x 115  
 Gewicht\*\* 145 kg



liste  
**3354**  
**2645**

## FM 750

### COD. 883200

Loncin-Motor – 4-Takt – 420 cc  
 Leistung 9,2 kW / 3600 U/min  
 Schnittbreite 75 cm  
 Anzahl der Messer 40  
 Getriebe 3 Vorwärtsgänge – 1  
 Rückwärtsgang  
 Lenkradius weniger als 1,2 m  
 Abmessungen 187 x 89 x 130  
 Gewicht\*\* 178 kg



liste  
**4559**  
**3468**

## FM 860

### COD. 888320

4T Loncin Motor – 420cc  
 Leistung 13hp  
 Schnittdurchmesser 86cm  
 Anzahl der Messer 48  
 Schnitthöhe 20-150mm  
 Übertragung 3 vorwärts und 1 rückwärts  
 Leistungsfähigkeit 2500m<sup>2</sup>/std.  
 Wenderadius weniger als 1,2 m  
 Gewicht\*\* 285kg

liste  
**6240**  
**4632**



## FM 23-53



BATTERIE  
 28 V

### COD. 887810

Maximale Spannung 28 V  
 Leistung 600W  
 Loncin 224-cc-Motor  
 Klingengröße 21 Zoll (530 mm)  
 Geschwindigkeit 47 m/min  
 Fernbedienungsband 2,4 g  
 Kommunikationsentfernung der Fernbedienung ca. 200 m  
 Nettogewicht 126 kg

liste  
**7392**  
**4990**

Alles  
 Mäher





**PROMO  
6990**



## MINI BAGGER MEX 600

**COD. 888140**

Betriebsgewicht 562 kg  
 Schaufelinhalt 0,011 m<sup>3</sup>  
 Schaufelbreite 290 mm  
 Grabkraft (Arm) 4,75 kN (485 kgf)  
 Grabkraft (Schaufel) 8 kN (815 kgf)  
 Motor 306ccm, BenzinS  
 Schlüsselstart, ein/aus + RECOIL  
 Fahrgeschwindigkeit 2,1 km/h  
 Zugkraft 4,36 kN  
 Oszillationsgeschwindigkeit 7,5 U/min  
 Steigungsfähigkeit 25°  
 Bodenaufgedruck 26,3 kPa (0,27 kgf/cm<sup>2</sup>)  
 Schwenkbereich des Auslegers links 70° / rechts 70°  
 Gummiraupenlaufwerk  
 Breite der Raupe 150 mm  
 Pumpenleistung 2 x 9 L/min  
 Hydraulischer Tank 9 L  
 Hydraulische Feststellbremse

## ZUBEHÖR

### GREIFER FÜR SCHALE

**COD. 31312**



**179**

### RECHEN

**COD. 32180**



**219**

### SCHAUFEL SICHERUNG

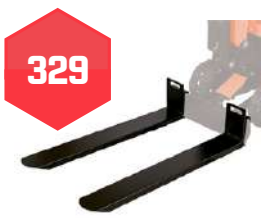
**COD. 31310**



**79**

### LASTGABELN

**COD. 31315**



**329**

### ÜBERROLLBÜGEL

**COD. 31305**



**399**

### SCHAUFEL 20 CM

**COD. 31309**



**125**

### PLANIERLÖFFEL

**COD. 31308**



**141**

**FRÜHLINGSANGEBOTE** | Gültig vom **4. April** bis **31 Juli 2024**



## NEA 560 ST



**COD. 888020/RO**

Blue Bird 2-Takt-Motor\*  
53,2 cc  
Leistung 2,4 kW/7500 U/min  
Maximaler Bohrdurchmesser Ø 250 mm  
Maximale Bohrtiefe 1,6 m  
Bohrer nicht im Lieferumfang enthalten  
Gewicht\*\* 10,7 kg

liste  
**739**  
**598**



**156**  
**SPIRALBOHRER**

**COD. 720350**  
Modell 200 x 800  
Ø mm 200

## 521-ESS



**COD. 888430**

1E40FN Motor mit 43ccm Hubraum  
Leistung 1.25kW – 6500rpm  
Getriebe 40:1  
Maximaler Spitzendurchmesser 200mm  
0.98L Tank  
Inklusive Schneckenbohrer 150x800

**PROMO**  
**289**

## MTL 60

**COD. 883660**

Loncin-Motor  
Hubraum 196 cc  
Benzinversorgung  
Gang 1 vorwärts  
Seiten- und Höhenverstellung des Lenkers  
Getriebe mit Zahnrädern im Ölbad  
Fräsbreite 500 mm  
Ausstecher Ø 30 cm mit Ausstecherscheiben / Ø 20 cm  
Transferrad inklusive  
Optionales Fräserverlängerungsset



liste  
**890**  
**639**

## MTH 60

**COD. 884270**

Honda GCV 170-Motor  
Hubraum 166 cc  
Benzinversorgung  
Gang 1 vorwärts  
Seiten- und Höhenverstellung des Lenkers  
Getriebe mit Zahnrädern im Ölbad  
Fräserbreite 60 cm  
Ausstecher Ø 30 cm mit Ausstecherscheiben / Ø 20 cm  
Transferrad inklusive  
Optionales Fräserverlängerungsset  
Gewicht\* 40 kg



liste  
**1041**  
**899**

## CSP 270 T

**COD. 884400**

Hubraum 25 cc  
Leistung 0,9 kW  
Stangenlänge 10 Zoll (25 cm)  
Kettentyp 3/8 LP – 1,3 mm  
Walbro-Vergaser  
Vergasergrundierung ja  
Seitenkettenspanner ja  
Fassungsvermögen des Mixbehälters: 170 ml  
Fassungsvermögen des Kettentanks: 140 ml  
Gewicht\* 2,45 kg

liste  
**363**  
**288**



## CSP 550

**COD. 884060**

Hubraum 55 cc  
Leistung 2,4 kW  
Stangenlänge 20 Zoll (50 cm)  
Kettentyp 0,325 1,5 mm  
Einstellbare Kettenschmierung  
Walbro-Vergaser  
Metallgehäuse  
Gewicht 5,7 kg

liste  
**484**  
**329**



\* Gewicht ohne Benzin

## LSHE 7000

**COD. 886010**

Einphasenmotor 2300W / 230V  
Spaltlänge 520 mm  
Spaltdurchmesser 250 mm  
Druckkraft 7 Tonnen  
Gewicht 59 kg

liste  
**568**  
**419**



## LSE 8000

**COD. 883310**

Einphasenmotor 3000W S6 / 230V  
Spaltlänge 550 mm  
Spaltdurchmesser 300 mm  
Druckkraft 8 Tonnen  
Gewicht 110 kg

liste  
**1061**  
**769**



## SHL 700

**COD. 886020**

Loncin 6,5-PS-Motor  
Hubraum 196 ccm  
Maximaler Schnittdurchmesser der Äste 7 cm  
Durchmesser des Messerrotors 400 x 10 mm  
Abmessungen 2 Messer 110 x 42 x 9 mm  
Rotation Geschwindigkeit 2600 al/min  
Abmessungen der Ladeöffnung 530 x 350 mm  
Abmessungen des Entlade Lochs 150 x 150 mm  
Schwingspiegel 5,52 m/s  
Umsetzreifen 2 Stück  
Gewicht 90 kg

liste  
**1533**  
**1090**



## SHL 1000

**COD. 884540**

Loncin V200F Motor  
Leistung 6,5 PS - 3600 U/min  
Kraftstoff Benzin  
Seilstarter  
Schneidverfahren Trommel (2 Messer 233 mm)  
Max. Astdurchmesser 100 mm  
Länge 1760 mm  
Breite 513 mm  
Höhe 1105 mm  
Radgröße 4.10-3.50-4  
Gewicht 108 kg

liste  
**1506**  
**1180**



## SHL 1200

**COD. 884520**

Loncin G420F Motor  
Leistung 9 kW - 3600 U/min  
Treibstoff Benzin  
Elektrischer Anlasser  
Schneidverfahren Trommel (2 Messer 233 mm)  
Max. Astdurchmesser 120 mm  
Länge 2560 mm  
Breite 890 mm  
Höhe 1480 mm  
Abmessungen der Räder 16x8.0-7  
Gewicht 200 kg

liste  
**2806**  
**2099**



## 310-SHL 1200

**COD. 884530**

Loncin G420F Motor  
Leistung 15 PS - 3600 U/min  
Treibstoff Benzin  
Elektrischer Anlasser  
Trommel Schneidverfahren  
(2 Messer 233 mm)  
Max. Astdurchmesser 120 mm  
Länge 2560 mm  
Breite 890 mm  
Höhe 1480 mm  
Abmessungen der Räder 16x8.0-7  
Gewicht 200 kg

liste  
**5857**  
**4299**



ANGEBOT

CAISSON  
**COD.D30MB-47**

# CARRIER 300

**COD. 881910**

Loncin-Motor - 4-Takt  
Hubraum 196 ccm  
Leistung 6,5 PS  
3 vorwärts - 1 rückwärts- Gang  
Tragfähigkeit 300 kg  
Abmessungen der Wanne 910 ÷ 1040 x 600 ÷ 860 mm  
Ladehöhe Pritsche 204 mm + Seitenwände  
Manuelle Kippvorrichtung mit Kolben  
Spurweite 180 mm mit Spannfedern  
Gewicht 178 kg  
Schneeräumschild optional erhältlich



liste  
**3587**  
**2099**

# CARRIER 500

**COD. 883090**

Loncin-Motor  
Hubraum 196 ccm  
Leistung 6,5 PS  
3 vorwärts - 1 rückwärts- Gang  
Tragfähigkeit 500 kg  
Abmessungen der Wanne 1025 ÷ 1150 x 625 ÷ 885 mm  
Ladehöhe Pritsche 325 mm + Seitenwände  
Manuelle Kippvorrichtung mit Kolben  
Spurweite 180 mm mit Spannfedern  
Gewicht 228 kg



liste  
**3012**  
**2499**

# CARRIER 350 / CARRIER 550

POWERED by  
**HONDA**

**COD. 886890**

**HONDA GP160-Motor**  
3 vorwärts + 1 rückwärtsgang  
Tragfähigkeit 300 kg  
Länge der Wanne 910-1040 mm  
Breite der Wanne 600-860 mm  
BordWALD 204 mm  
Manuelles Kippen mit Kolben  
Gewicht 204 kg

**PROMO**  
**2490**

**COD. 886900**

**HONDA GP200-Motor**  
3 vorwärts + 1 rückwärtsgang  
Tragfähigkeit 500 kg  
Länge der Wanne 950 mm  
Breite der Wanne 680 mm  
BordWALD 204 mm  
Manuelles Kippen mit Kolben  
Gewicht 255 kg

**PROMO**  
**2790**



# WB 500 E



**COD. 884550**

Elektromotor 1000W, 48V, Brushless Motor  
Elektromagnetische Bremse  
Batterie 48V 32Ah  
Anzeige Batteriekapazität + Geschwindigkeit  
Leistung des Scheinwerfers 30W  
Betriebszeit 8-10 Stunden  
Aufladezeit 6-7 Stunden  
Geschwindigkeit schnell 0-5,0km/h, mittel 0-4,2km/h, niedrig 0-3,3km/h  
Rückwärtsgang 0-2,5km/h  
Maximale Tragkraft 500 kg  
Aufbautyp Kipper (Dumper)  
Kippmulde Manuell mit Kolben  
Gewicht 165 kg



liste  
**2943**  
**2299**

# NATURALLY PRO-TECHTIVE.

Bekleidung und Schutzvorrichtungen von  
Blue Bird



**VIELSEITIGKEIT  
PRAKTISCH  
SICHER**

## WALDJACKE 4-WEGE-VERLÄNGERUNG

Forstjacke, die Schutz und Funktionalität bietet. Hergestellt aus strapazierfähigen, wasserdichten Materialien wie verstärktem Nylon mit Teflon-Beschichtung, das für 4-Wege-Stretch sorgt. Es verfügt über Kevlar- und Cordura-Einsätze, um eine höhere Widerstandsfähigkeit gegen äußere Einflüsse zu gewährleisten, die in Kombination mit den 3M-Reflexstreifen für eine bessere Sichtbarkeit sorgen.

Maße S-XXL



## SCHNITTFESTE HOSE

Schnittfeste Hose der Klasse 1, die speziell entwickelt wurde, um Sicherheit und Leistung bei hervorragendem Tragekomfort und höherer Verschleißfestigkeit zu bieten. Sie bestehen aus einer 4-Wege-Stretchfaser mit Teflon-Finish, sind zum Schutz vor Abrieb und Stößen mit Kevlar- und Cordura-Einsätzen verstärkt und verfügen über ein Mesh-Gewebe, das für hervorragende Atmungsaktivität sorgt.

Maße S-XXL



HELM

## SCHUTZBRILLE



SCHUTZHANDSCHUHE

Maße 9"-12"

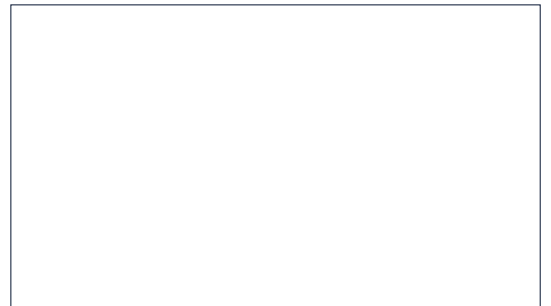
## GARTENHOSE

Die Gartenhose bietet Flexibilität dank des 4-Wege-Stretch-Polyestergewebes. Garantierter Schutz durch 600D-Gewebe und Filz am Knie und unten vorne. Das Belüftungssystem mit Reißverschluss im Rücken sorgt für Atmungsaktivität und Komfort. Ideale Hose für den Einsatz im Garten, die optimalen Schutz bei Aktivitäten bietet.

Maße S-XXL



**BLUEBIRD  
INDUSTRIES**



Die angezeigten Preise verstehen sich inklusive Mehrwertsteuer und sind vom 1. April 2024 bis 31. Juli 2024 bei teilnehmenden Blue Bird-Händlern gültig. Die Preise können aufgrund von Währungsschwankungen oder aufgrund spezifischer Steuervorschriften variieren. Blue Bird behält sich das Recht vor, das Design, die technischen Eigenschaften und die Ausstattung seiner Produkte ohne vorherige Ankündigung zu ändern. Die Bilder sind rein repräsentativ. Wir entschuldigen uns für etwaige Fehler/Impression.

*We are Blue Bird*

**NATURALLY TOGETHER.**

[bluebirdind.ch](https://bluebirdind.ch) |  

Via Cantonale 69 CH-6805 Mezzovico

